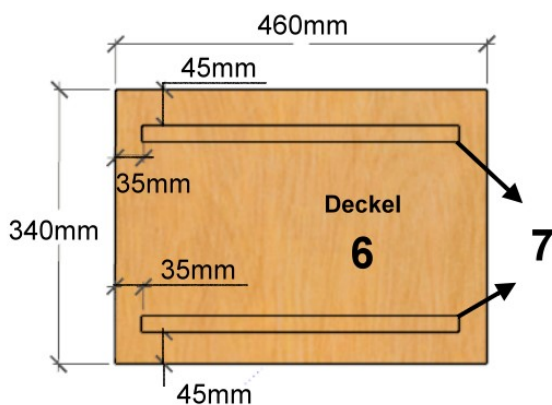
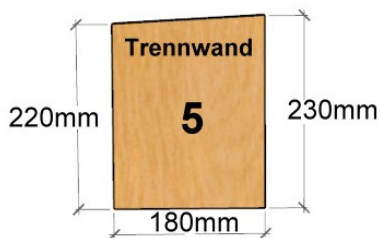
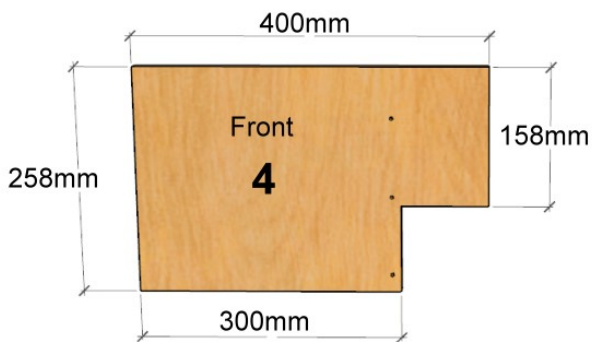
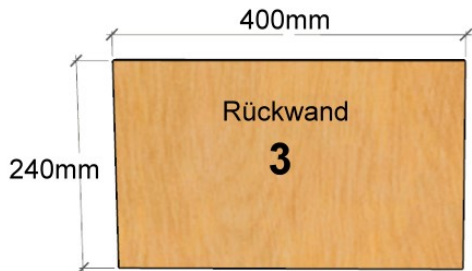
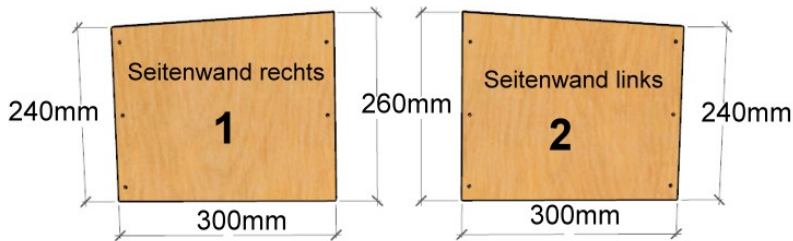


# BAUPLAN FÜR EIN



# IGELHAUS

Materialstärke 20mm



**7** 2x Holzleisten 20x20mm Länge: 390mm am Deckel Teil 6 verschraubt



Das Winterquartier sollte an einem ruhigen geschützten Platz stehen und mit Laub und Reisig isoliert werden. Als Nistmaterial trockenens Stroh oder Laub verwenden.

